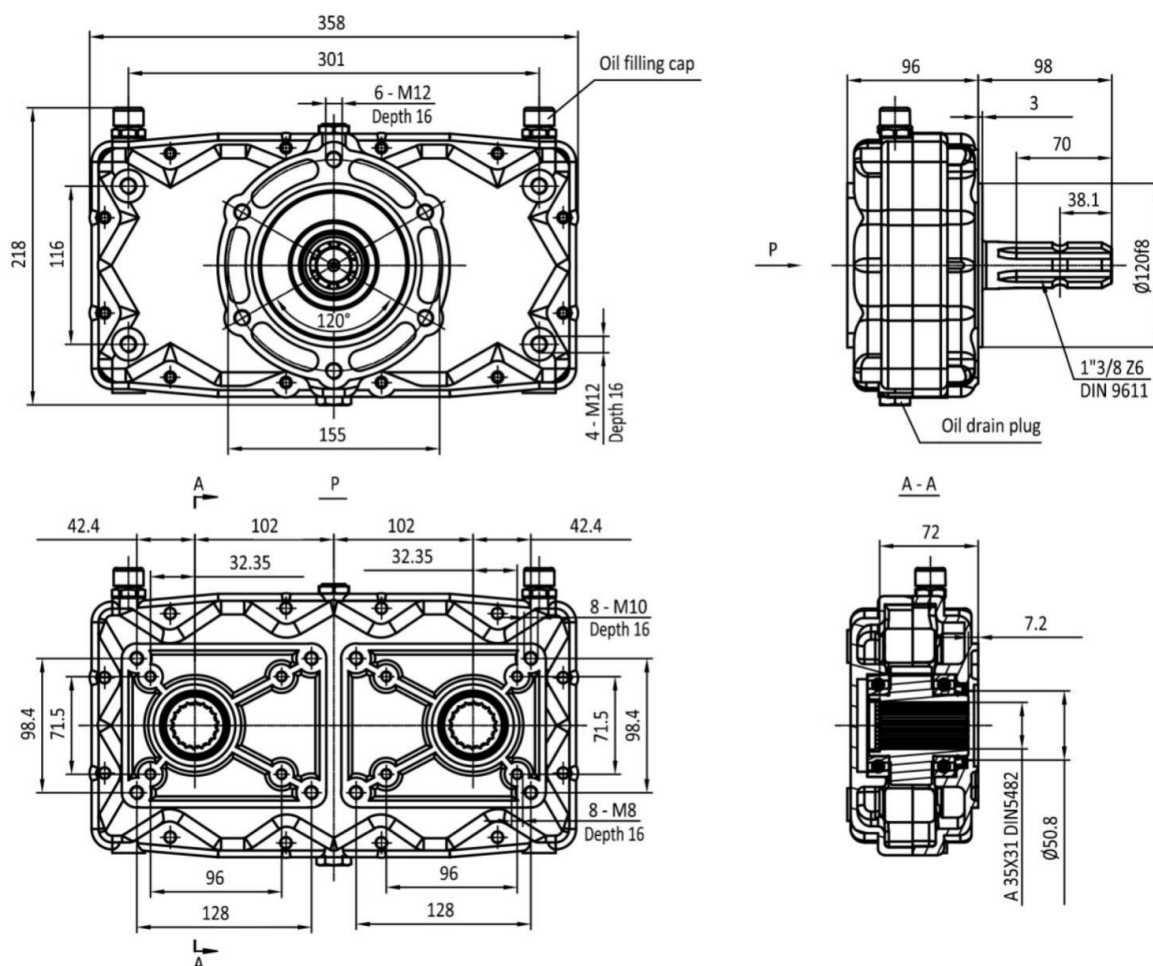


## TEHNIČNI LIST – DIMENZIJE DVOJNI

### 14498 - MULTIPLIKATOR GR.2/3 -1:2,5 MOŠKI



Količina olja:	1.25 L
Dobavitelj:	Italija
Vračilo ali menjava:	14 dni
Vhodni moment:	925 Nm
Izhodni moment:	176 Nm
Teža izdelka:	13 kg
Vhodni vrtljaji:	540 rpm
Izhodni vrtljaji:	1350 rpm
Za obremenitve:	35 kW
Razmerje prenosa:	1:2,5
Material:	Aluminij